

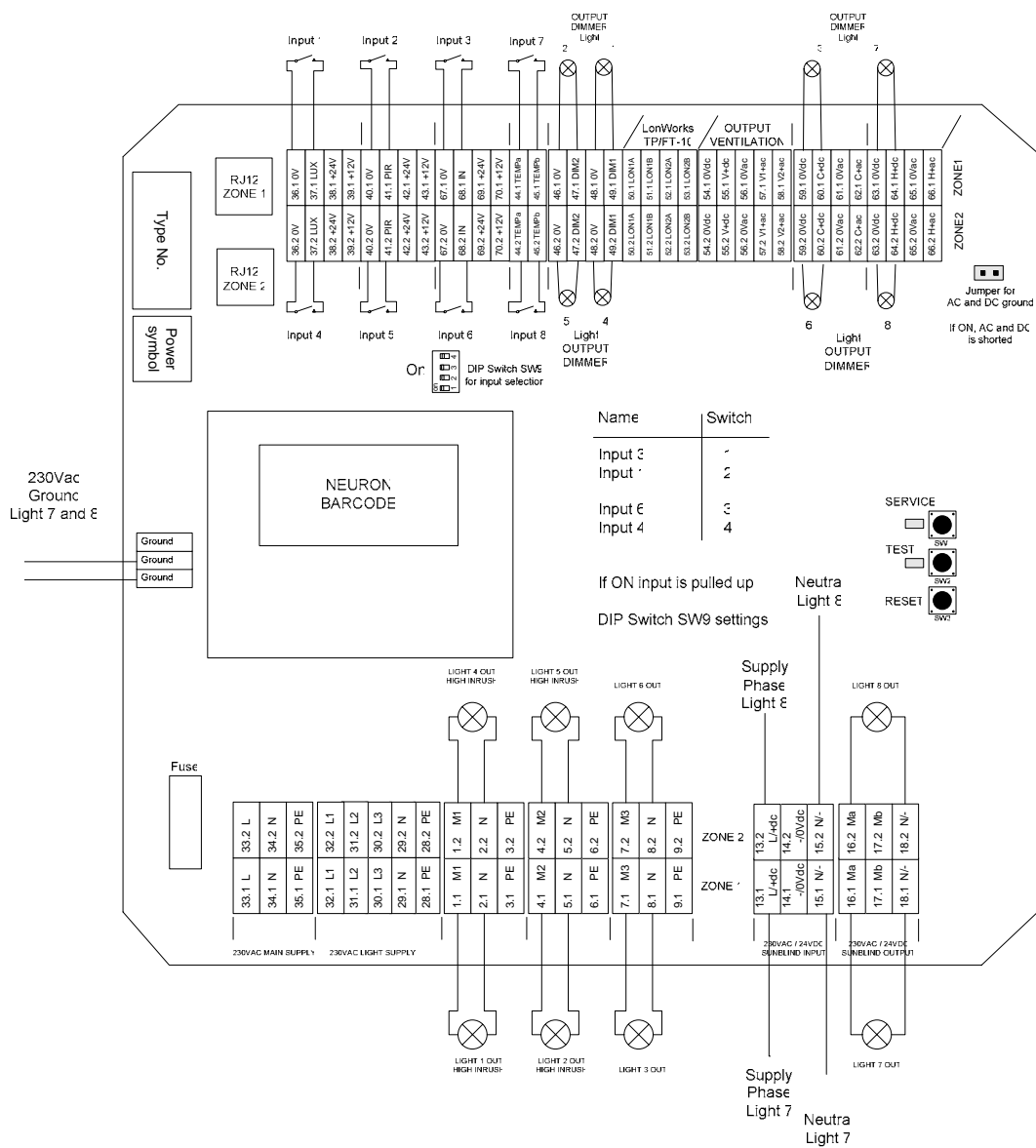
# PLS4088 8 kanals lysregulering til LonWorks®

Denne enhed er leveret med **software version:** \_\_\_\_\_

## Montage

PLS4088 leveres monteret i en Fibox montage kasse og selve printkortet skal ikke demonteres for fastgørelse af kassen. Kassen monteres med skruer igennem de 4 hjørne huller, som også bruges til at fastgøre låget. Montagen af ledningerne udføres med en skruetrækker eller et specielt klemmeværktøj af nylon.

På følgende tegning ses klemmerne.



Husk at bruge RC led hvis der styres på eksterne relæer eller motorer.